

# Активное фильтро-демпфирующее устройство для средневольтных сетей

УДК 621.311

Рассматриваются вопросы использования гибридных активных фильтров для фильтрации высших гармоник и демпфирования переходных процессов в электрических сетях 3–35 кВ как недорогой альтернативы пассивным резонансным фильтрам. Показано, что гибридный активный фильтр типа АФД-10-3600-УХЛ4, установленный на шинах 10 кВ, питающих мощный выпрямитель, работающий в циклическом режиме нагрузки, снижает уровень канонических и неканонических гармоник более чем в 3 раза, а интергармонических составляющих напряжения — до несущественных значений.

**Мустафа Г.М.,**  
к.т.н., научный  
руководитель ООО  
«НПП ЛМ Инвертор»

**Гусев С.И.,**  
к.т.н., генеральный  
директор ООО  
«НПП ЛМ Инвертор»

**Сеннов Ю.М.,**  
начальник отдела ООО  
«НПП ЛМ Инвертор»

**Чистилин С.В.,**  
директор по развитию  
ООО «НПП ЛМ  
Инвертор»

**Шиянов А.М.,**  
начальник группы  
программирования ООО  
«НПП ЛМ Инвертор»

**Миночкин Ю.М.,**  
заместитель главного  
энергетика НИЦ  
«Курчатовский  
институт» — ИФВЭ

**Цыганков И.М.,**  
главный инженер УЗЧ  
У-1.5 НИЦ «Курчатовский  
институт» — ИФВЭ

**Ключевые слова:**  
пассивные фильтры,  
активные фильтры,  
динамические искажения

**П**роблема фильтрации гармоник в электрических сетях обострилась и стала актуальной в связи с нарастающим распространением вентильных преобразователей электрической энергии, искажающих сеть, таких как:

- электроприводы грузоподъемных механизмов (шахтный подъем), прокатных станков;
- тиристорные выпрямители, работающие в циклично-импульсном режиме потребления электроэнергии (на электровозах переменного тока, в мощных электрофизических установках);
- электродуговые печи постоянного тока;
- многочисленные выпрямители частотно-регулируемого электропривода;
- многие другие.

Для фильтрации высших гармоник в электрических сетях применялись и продолжают применяться комбинации резонансных LC-цепей. Если применяемая LC-цепь имеет высокую добротность, то ее остаточное сопротивление мало, и она эффективно шунтирует соответствующую сетевую гармонику в стационарных условиях. Однако когда амплитуды или фазы сетевых гармоник изменяются в условиях динамично меняющейся нагрузки, высокодобротные резонансные цепи фильтрации не способствуют и могут даже ухудшать ситуацию [1]. Разрешить проблему эффективной

фильтрации гармоник в электрической сети при меняющихся условиях позволяют активные фильтры на основе высокочастотных следящих широтно-модулированных преобразователей, построенных на транзисторах типа IGBT [2]. Такие преобразователи могут функционировать в качестве широкополосных усилителей, действие которых не сопровождается потерями энергии. Способность таких усилителей осуществлять свои функции без активных потерь мощности открывает им дорогу для широкого использования в электрических сетях в качестве эффективных фильтро-компенсирующих устройств [3].

Для осуществления требуемой фильтрации напряжения в условиях динамично меняющейся нагрузки может быть применен шунтирующий активный фильтр, который может действовать в зависимости от нахождения источника искажений:

- либо в функции тока нагрузки;
- либо в функции напряжения в точке присоединения.

В первом случае напряжение активного элемента устанавливается регуляторами таким, чтобы втянуть гармоники тока потребителя в ветвь фильтра, не пропуская их в сеть. Во втором — активный фильтр действует как источник регулируемого тока, который автоматически подается в систему, обеспечивая компенсацию гармоник напряжения в режиме реального времени посредством соз-



ит из последовательно включенных батареи конденсаторов КБ и активного элемента АЭ, обеспечивающего селективную фильтрацию заданного спектра высших гармоник в точке присоединения АФД. Конденсаторная батарея отделяет АЭ от сети и обеспечивает нерегулируемую компенсацию реактивной мощности. Активные фильтры способны обеспечить фильтрацию канонических и неканонических гармоник вплоть до 49-й. С этой целью частота широтно-импульсной модуляции, определяемая как произведение частоты коммутации транзисторов на число транзисторно-конденсаторных ячеек, должна в 8–10 раз превышать частоту высшей из фильтруемых гармоник. Количество ячеек, в значительной степени влияющее на стоимость гибридного активного фильтра, определяется исходя из минимума затрат, необходимых для решения поставленной задачи. В АФД каждая фаза активного элемента составляется из двух последовательных транзисторно-конденсаторных модулей (ТКМ), каждый из которых выполнен по однофазной мостовой схеме, действующих в режиме широтной модуляции так, что среднее выходное напряжение АЭ устанавливается равным входной управляющей переменной (заданию напряжения). Частота модуляции равна 14 кГц, что позволяет обеспечить активное подавление гармоник вплоть до 31-й. Вспомогательная параллельная RC-цепь устраняет более высокочастотные резонансные колебания напряжения, обусловленные паразитными емкостями электрической сети.

Формирование задания напряжения осуществляется путем селективного выделения и образования суммы всей совокупности избранных для селективной фильтрации гармоник. Неотъемлемой функцией активного элемента, обеспечивающей режим селективной фильтрации, является его способность демпфировать высокочастотные переходные процессы, в том числе, возникающие при коммутации тиристорных выпрямителей. Функция демпфирования реализуется на основе организации обратной связи по току с коэф-

фициентом пропорциональности, равным сопротивлению «виртуального» демпфирующего резистора. Наличие у активных фильтров такой функции позволяет обеспечить устранение паразитных высокочастотных колебаний, возникающих при коммутации тиристорных выпрямителей. Искажения формы напряжения, возникающие при коммутации тиристорных выпрямителей, относятся к разряду ненормируемых интергармонических искажений [4] и не фиксируются стандартными анализаторами качества напряжения, поскольку частоты переходных колебаний, возникающих при коммутации тиристорных выпрямителей, не связаны с основной частотой сети. При этом их влияние на электромагнитную совместимость проявляется в сильной степени, вызывая технологические нарушения в работе цифровых систем, находящихся в окружении тиристорных выпрямителей.

Построение автоматических регуляторов селективного подавления и демпфирования осуществляется на основе DSB-алгоритма [2], который дополняется специфическим регулятором поддержания баланса энергии на конденсаторах постоянного напряжения транзисторно-конденсаторных модулей, составляющих активный элемент фильтра.

Напряжение АЭ определяется из условия равенства нулю напряжения каждой гармоники в точке присоединения (рисунок 3):

$$u_k = uc_k + uae_k = 0. \quad (1)$$

Отсюда напряжение  $k$ -й гармоники напряжения активного фильтра:

$$uae_k = -uc_k = -Iw_k / (m_k \cdot yc). \quad (2)$$

Ток АФД в первом приближении равен току искажений  $iw$ , соз-

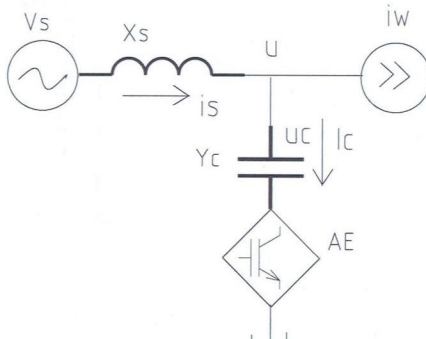


Рис. 3. Упрощенная расчетная схема АФД

даваемых выпрямителем. Выбор напряжения активного элемента и емкости конденсаторной батареи осуществляется на основании формулы (2), корректируемой с учетом емкости фильтра широтно-импульсной модуляции и индуктивности реактора  $L_r$ , включаемого последовательно с АЭ, для снижения ударных токов при включении АФД и 2-фазном коротком замыкании сети. Для обеспечения безударного ввода АЭ в работу используется тиристорный ключ ТК, шунтирующий АЭ при пуске. ТК осуществляет защиту АЭ и при 2-фазном коротком замыкании сети.

Подключение шунтирующего активного фильтра ЛМ-АФД-10-3600-УХЛ4 к сети 10 кВ осуществляется через внешнюю коммутационную ячейку с вакуумным или масляным выключателем, управляемым сигналами из шкафа управления (ШУ) АФД. Включение питающей ячейки осуществляется из системы управления верхнего уровня (СВУ) при наличии разрешающего сигнала из ШУ АФД. Отключение осуществляется из СВУ, а в случае аварийной ситуации — из ШУ АФД. Датчики токов и напряжений, необходимые для выполнения своих функций, входят в состав АФД.

Фотография АФД на объекте эксплуатации приведена на рисунке 4.

Основные параметры ЛМ-АФД-10-3600-УХЛ4, предназначенного для фильтрации высших гармоник напряжения на шинах 10 кВ, от которых питается ОСП

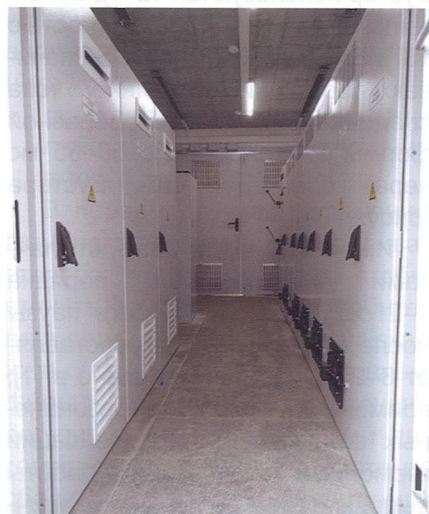


Рис. 4. АФДУ типа ЛМ-АФД-10-3600-УХЛ4 на объекте

кольцевого электромагнита ускорителя У-1,5, приведены в таблице 1.

АФД обеспечивает поглощение канонических и неканонических высших гармоник тока выпрямителей ОСП КЭМ, понижая их содержание в сетевом токе, и снижение гармонических составляющих напряжения до нормативных уровней согласно ГОСТ 32144-2013 [4].

На рисунках 5 и 6 приведены осциллограммы, иллюстрирующие действие АФД при работе в режиме компенсации искажений, возникающих при работе выпрямителей. Ярко выражен

Табл. 1. Основные технические параметры ЛМ-АФД-10-3600-УХЛ4

| Наименование параметра                             | Значение                  |
|--|---------------------------|
| Номинальное напряжение сети                        | 10 кВ                     |
| Число фаз входного напряжения                      | 3                         |
| Наибольшее рабочее напряжение сети                 | 12 кВ                     |
| Номинальная частота напряжения сети                | 50 Гц                     |
| Номинальная мощность КБ                            | 3000 квар                 |
| Номинальное напряжение активного элемента          | 2000 В                    |
| Полоса частот активного поглощения высших гармоник | 250 ... 1550 Гц           |
| Номинальный ток АЕ, действующее значение           | 260 А                     |
| Периодически повторяющийся пиковый ток АЕ          | 550 А                     |
| Напряжение питания собственных нужд                | 3 × 380 В, 50±2 Гц        |
| Охлаждение   | принудительное, воздушное |
| Габаритные размеры                                 | 7800 × 800 × 2000 мм      |

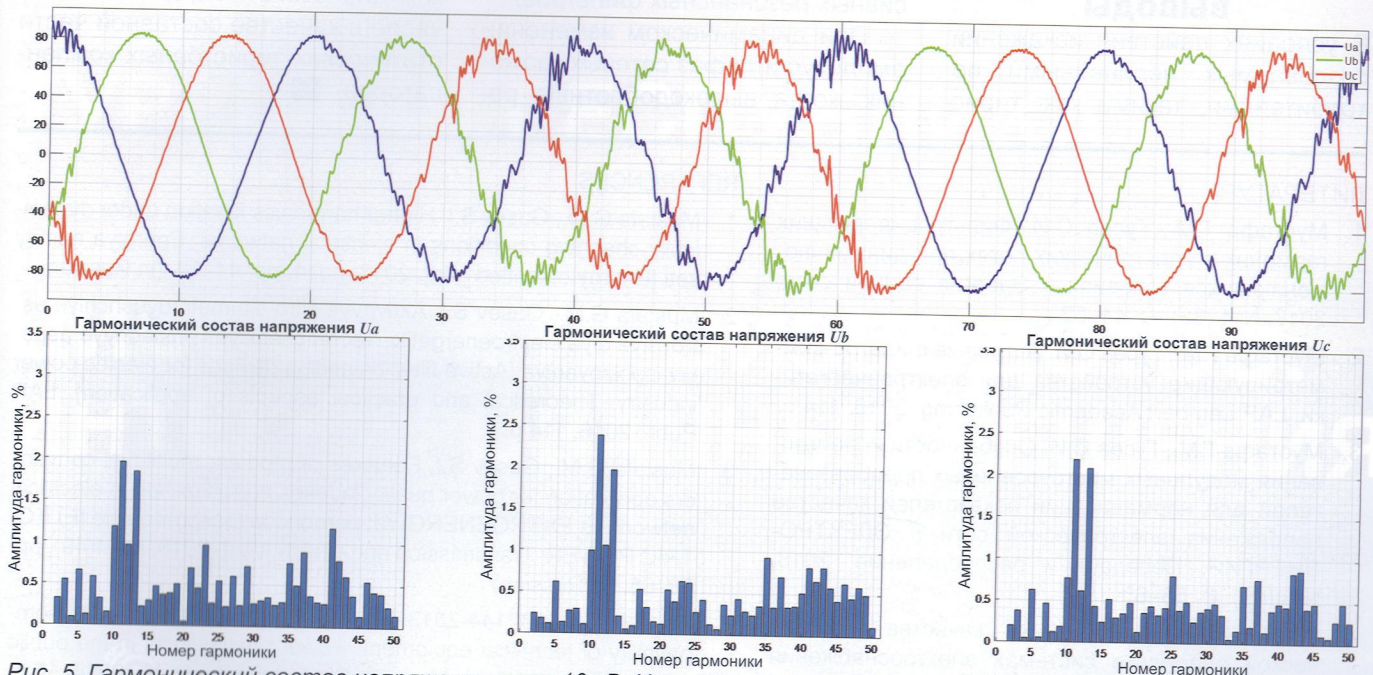


Рис. 5. Гармонический состав напряжения сети 10 кВ. Искажающие выпрямители включены, АФД отключен

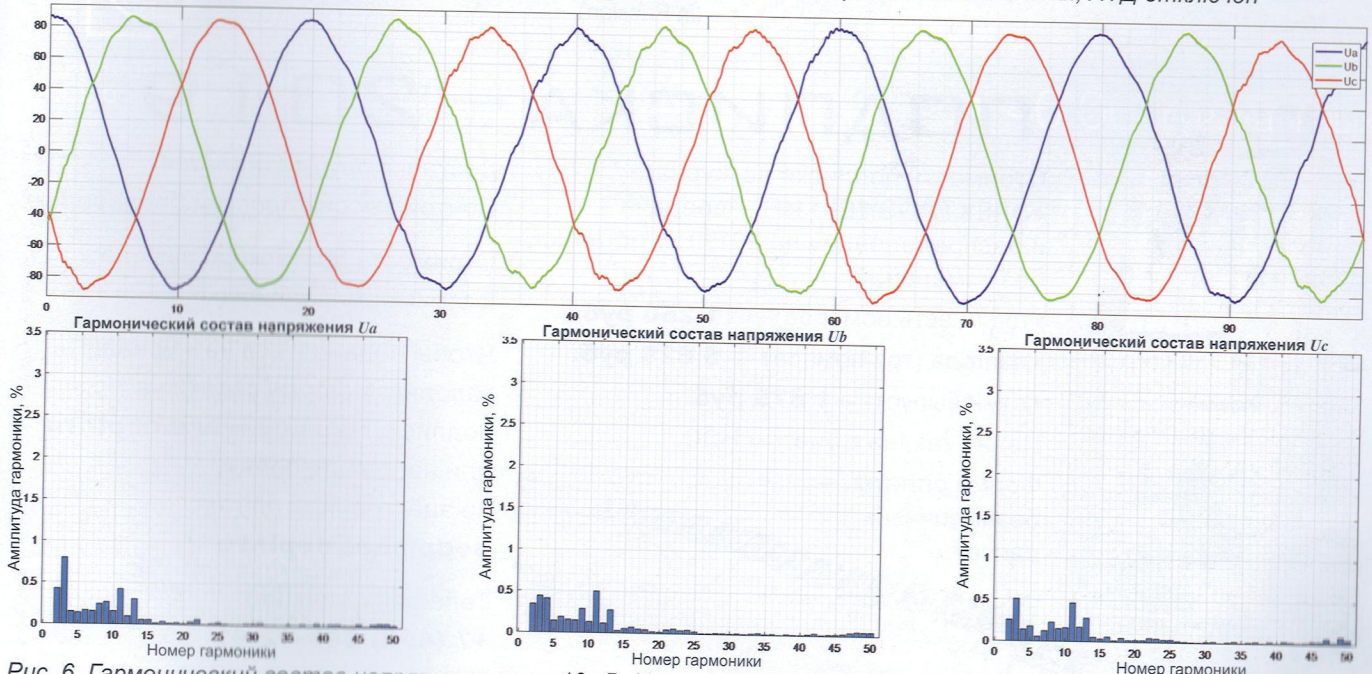


Рис. 6. Гармонический состав напряжения сети 10 кВ. Искажающие выпрямители включены. АФД работает в режиме демпфирования и селективной фильтрации

циклический характер искажений напряжения, возникающих при изменении нагрузки выпрямителей. В результате действия АФД общий коэффициент гармонических искажений по фазам снижается с  $THDA=4,7\%$ ,  $THDB=4,7\%$ ,  $THDC=4,4\%$  (до включения АФД) до  $THDA=1,5\%$ ,  $THDB=1,2\%$ ,  $THDC=1,0\%$  (после включения АФД), то есть более чем в 3 раза.

Как следует из рисунка 6, за счет демпфирующего действия АФД интергармонические искажения, вызываемые коммутацией тиристоров, также снижаются до незначительных значений.


### ВЫВОДЫ

В условиях действия искажений, создаваемых нелинейными потребителями, такими как: тири-

сторные выпрямители, работающие в циклическом режиме потребления электроэнергии (на электровозах переменного тока, в мощных электрофизических установках, на прокатных станах, в электроприводе шахтных подъемников и т.п.), электродуговые печи постоянного тока, многочисленные выпрямители частотно-регулируемого электропривода и т.п., эффективно использование шунтирующих гибридных активных фильтров, позволяющих обеспечить автоматически подстраиваемую фильтрацию и демпфирование высших гармоник как альтернативу использованию пассивных резонансных фильтров.

При динамическом изменении амплитуд или фаз сетевых гармоник, когда высокочастотные ре-

зонансные цепи не способствуют устранению искажений даже при наличии демпфирования, гибридные активные фильтры являются единственным средством, позволяющим привести показатели качества напряжения к нормативному уровню.

Проведенная апробация и опыт создания транзисторных преобразователей мощностью до 10 МВт и выше делают технологию активной фильтрации доступной для широкого распространения в электроэнергетических системах. АФД могут использоваться для фильтрации гармоник в сетях класса 3–20–35 кВ в широком диапазоне мощностей, в том числе в качестве составной части статических тиристорных компенсаторов. 

### ЛИТЕРАТУРА

1. Мустафа Г.М., Гусев С.И. Фильтрация высших гармоник в электрических сетях при динамически изменяющихся условиях // Энергия единой сети, 2017, №4 (33). С. 44–52.
2. Мустафа Г.М., Гусев С.И. Активные фильтро-балансирующие устройства для электроэнергетики. LAP Lambert Academic Publishing, 2016. 114 с.
3. Мустафа Г.М., Гусев С.И. Особенности использования модульных многоуровневых преобразователей для нормализации показателей качества напряжения электрической сети // ЭЛЕКТРОЭНЕРГИЯ. Передача и распределение, 2018, № 4(49). С. 58–65.
4. ГОСТ 32144-2013. Нормы качества электрической энергии в системах электроснабжения общего назначения. М.: Стандартинформ, 2014. 16 с.

### REFERENCES

1. Mustafa G.M., Gusev S.I. Higher harmonics filtration under dynamically changing conditions in electrical networks. Energiya edinoy seti [Energy of unified grid], 2017, no. 4, pp. 44–52. (in Russian)
2. Mustafa G.M., Gusev S.I. Aktivnyye filtro-simmetriyushchiye ustroystva dlya elektroenergetiki. Teoreticheskiye i prikladnyye aspekty ispolzovaniya [Active filter-balancing devices for electric power industry. Theoretical and practical aspects of application]. LAP Publ., 2016. 114 p.
3. Mustafa G.M., Gusev S.I. Features of modular multilevel converters application for power quality indexes normalization in electrical network. ELEKTROENERGIYA: peredacha i raspredelenie [ELECTRIC POWER: Transmission and Distribution], 2018, no. 4(49), pp. 58–65. (in Russian)
4. State Standard 32144-2013. Electric energy. Electromagnetic compatibility of technical equipment. Power quality limits in the public power supply systems. Moscow, Standartinform Publ., 2014. 16 p. (in Russian)

## ПОДПИСКА – 2019

Стоимость подписки на журнал «ЭЛЕКТРОЭНЕРГИЯ. Передача и распределение» на 2019 год осталась без изменений:

- год (шесть номеров) — **11 250 руб.**
- полгода (три номера) — **5 625 руб.**
- один выпуск — **1 875 руб.**

Цена указана с учетом НДС.

Форма оплаты — безналичный расчет.

Доставка осуществляется Почтой России простой бандеролью.

Стоимость доставки включена в стоимость подписки.

Чтобы подписаться на журнал, заполните форму заявки на подписку на сайте [www.eepir.ru](http://www.eepir.ru) или направьте заявку по электронной почте: [podpiska@eepir.ru](mailto:podpiska@eepir.ru)

Телефон редакции: **+7 (495) 645-12-41**

